

MOBA



Машины для автоматической сортировки и упаковки яйца



Машины для автоматической сортировки и упаковки яйца

MOPACK 55/70

Индивидуальная обработка яйца обеспечивает высокую эффективность и идеальную работу с яйцом

Аккуратность подачи яйца контролируется сенсорами



Мораск - это идеальная основа для систем струйной маркировки.

Простота в управлении



Фармпакер разработан для вашей выгоды

Фармпакеры Мораск разработаны для вашей выгоды. Высокопроизводительные устройства с производительностью, приближенной к максимально возможной, и к тому же, с высокотехнологичной, надежной конструкцией. Легкость в эксплуатации, гигиеничность и простота обслуживания делают эти фармпакеры надежными и трудолюбивыми партнерами на долгие годы.

Основные принципы: "Аккуратная обработка"

Фундаментальный принцип Мораск - это "индивидуальная обработка яйца". Принцип работы многих фармпакеров предусматривает ожидание момента поступления из аккумулятора полного ряда из 6 яиц. Только после этого пакер выдвигается, получает эти яйца, одновременно размещая в лотке 6 предыдущих яиц. Но, в случае нехватки одного яйца, или недостаточном давлении для выталкивания 6-го яйца вперед, остальные 5 яиц находятся в состоянии ожидания, и рабочий процесс всего фармпакера приостанавливается. Только не в случае с Мораск. Яйца скапливаются и кладутся на конвейерные ролики независимо от упаковочного процесса, и, даже если в потоке не хватает одного яйца, это не нарушает дальнейший процесс благодаря функции трека (или карусели). Не происходит снижения эффективности, а приостановки сводятся к долям секунд. Результатом этого метода является более высокая производительность, приближенная к максимально возможной. Причин для остановки процесса почти нет; хорошо известное и надежное устройство по выборке тары из штабеля от компании Moba обеспечит удачную обработку всех известных типов лотков.

Конструкция

Чистка всей машины не составит труда. Устройство Мораск изготовлено из нержавеющей стали, и содержит части из синтетического материала для гигиеничного и бережного обращения с яйцом. Вся технологичность и многолетний опыт Moba вложены в эту машину. Чувствительные к повреждениям части, по возможности, расположены над потоком яиц. Конвейеры изготовлены таким образом, что скопление грязи сведено к минимуму.

Струйная система

Еще одним серьезным преимуществом концепции Мораск является возможность комплексной интеграции системы струйной маркировки. Поскольку маркировочные системы лучше подходят для массового производства, чем для систем, которые изготавливаются под требования заказчика, многие клиенты ищут фармпакер, где может быть установлен промышленный необслуживаемый маркиратор с одной печатающей головкой. Мораск предлагает для этого идеальную базу.

Управление и эксплуатация

Так как управление осуществляется высокотехнологичной промышленной системой, то машина управляется простым нажатием на кнопки включения и выключения. Мораск сочетает продвинутые технологии с легкостью и простотой для получения серьезного результата. Контроль конвейеров подачи яйца от птичников также достаточно прост. При возникновении перегруза аккумулятора яйцом, давление измеряется сенсорами. Затем сигнал остановки передается на контрольное устройство подающего конвейера. Это происходит до того, как излишнее давление может привести к появлению насечки.

Опции

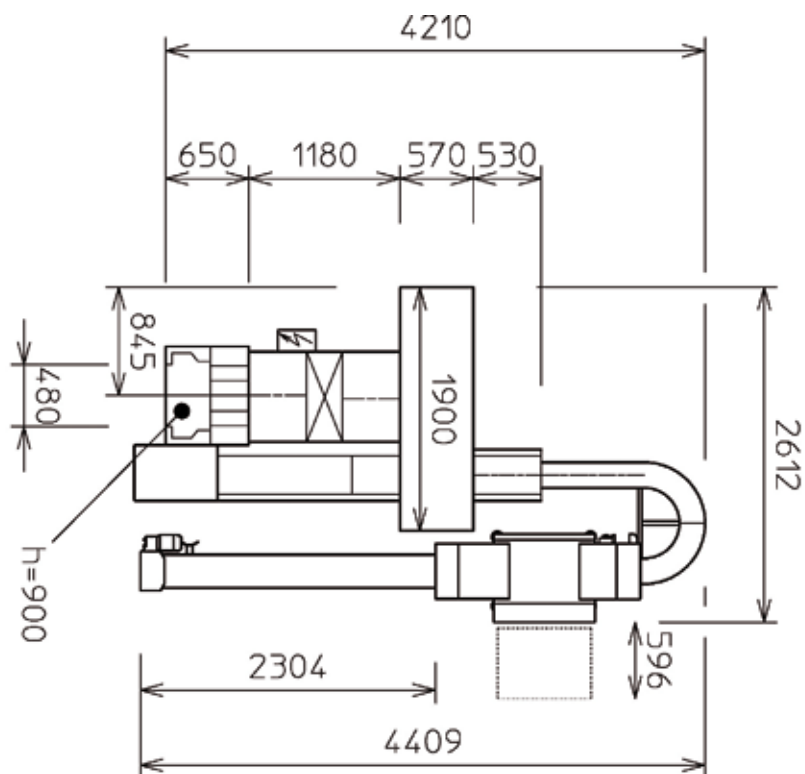
Дополнительный штабелёр превращает машину Мораск в полностью автоматизированную систему. Это устройство делает аккуратные стопки из шести лотков, готовых к погрузке на поддоны или в контейнеры. Это обуславливает значительно меньшие трудозатраты. Дополнительный штабелёр автоматически помещает стопки из шести лотков на поддоны. Отводные конвейеры Мораск могут быть связаны как с штабелёрами, так и с укладчиками поддонов. Повороты и расширения конструкции без проблем могут быть установлены согласно Вашей спецификации.





ВАШ ПАРТНЕР В ПОЛУЧЕНИИ ПРИБЫЛИ

Спецификация	МОРАСК 55	МОРАСК 70
Производительность	55 коробок в час = 20 000 яиц в час	70 коробок в час = 25 000 яиц в час
Напряжение	200-230 Вольт или 380-415, 3 фазы + 0	200-230 Вольт или 380-415 Вольт, 3 фазы + 0
Потребляемая мощность	0,5 кВА (без штабелёра)	
Размеры	Смотрите рисунок; общие параметры в зависимости от конфигурации	



Моба Б.В. (головной офис в Нидерландах)

P.O. Box 7, 3770 AA Barneveld • Stationsweg 117, The Netherlands • T: +31 (0) 342 455 655 • F: +31 (0) 342 455 634 • E: sales@moba.nl

Для просмотра информации о сети агентов по всему миру посетите наш сайт www.moba.nl